

İÇİNDEKİLER

GENEL BİLGİLER	2
GÜVENLİK TALİMATLARI	2
Uyarı	2
Güvenlik Talimatları	2
ÜRÜN AÇIKLAMASI	3
Parçalar	3
Boyutlar	3
Uygulama	4
MONTAJ ÖNCESİ KONTROL EDİLECEKLER	4
Ön kontroller	4
Güvenlik talimatları	4
MONTAJ	5
Son desteğin takılması	5
Kapı desteğinin takılması	6
Spesifik montajlar	7
Yerdeki kapı bölümü limit durdurmalar	7
Elektrik bağlantıları	7
ÇALIŞTIRMA TESTİ	8
Kapının elle açılması	8
Çalıştırmanın kontrolü	8
Motor tahriği çalışmadığında ne yapabilirim?	8
TEKNİK ÖZELLİKLER	8

GENEL BİLGİLER

Bu kılavuza uygun olarak monte edilen bu ürün, EN 12453 ve EN 13241-1 standartları ile uyumludur.

Ürünün montajına ve Çalıştırma kılavuzlarına atıfta bulunan bu talimatlar ürünün güvenliği, kişisel güvenlik ve yukarıda belirtilen standartların şartlarını karşılamayı amaçlamaktadır.

Bu talimatlara uyulmaması karşılaşılabilecek herhangi bir hasara yönelik Somfy'nin yükümlülüklerini geçersiz kılmaktadır.

Somfy, bu ürünün 1999/5/EC Yönergesi'nin temel şartları ve diğer ilgili hükümlerine uygun olduğunu beyan etmektedir. Uygunluk Beyanı www.somfy.com/ce (Ixengo_L) adresinde bulunmaktadır.

Bu ürün Avrupa Birliği ve İsviçre'de kullanılabilir.

GÜVENLİK TALİMATLARI

Uyarı

Önemli: Tüm talimatlara uyunuz, hatalı montaj ciddi yaralanmalara neden olabilir.

Güvenlik talimatları

Motor tahrik sistemini monte etmeden önce tahrikli parçanın çalışır durumda olduğundan, doğru dengelenmiş olduğunu ve doğru şekilde açılıp kapandığını kontrol edin.

Tahrikli parçanın açılma hareketi nedeniyle tahrikli parça ve etrafındaki sabit parça arasında tehlikeli bölgelerden (sıkışma, kesilme ve herhangi bir bölgenin kaptırılması gerçekleşebilir) kaçınılmalıdır.

Kapı tamamen açıkken kapının her kısmının arkasında 500 mm boşluk bırakın.

Konumuna kilitlenmeyen tüm düğmeler (dahili telefon, kilitli anahtar v.b) tahrikli parçanın karşısında ancak hareketli parçaların uzağında bulunmalıdır.

Takılan tüm düğmeler minimum 1.5 metre yüksekliğinde olmalı ve, bir anahtarla çalışması haricinde, insanlar tarafından ulaşılmamalıdır.

Motor tahrik sistemi yavru kapı engelleme hareketini içerecek şekilde kapının bölümleriyle kullanılamaz (motor tahriği yavru kapının açılmasını çalıştıramadığı sürece).

Montajdan sonra mekanizmanın doğru ayarlandığını ve koruma sistemi ve herhangi manuel ayırma mekanizmasının doğru şekilde çalıştığını kontrol edin.

Çalıştırma mekanizmasına yakın olan manuel ayırma mekanizmasını tanımlayan bir etiket yapıştırın.

Delme işlemi esnasında koruyucu gözlük takın.

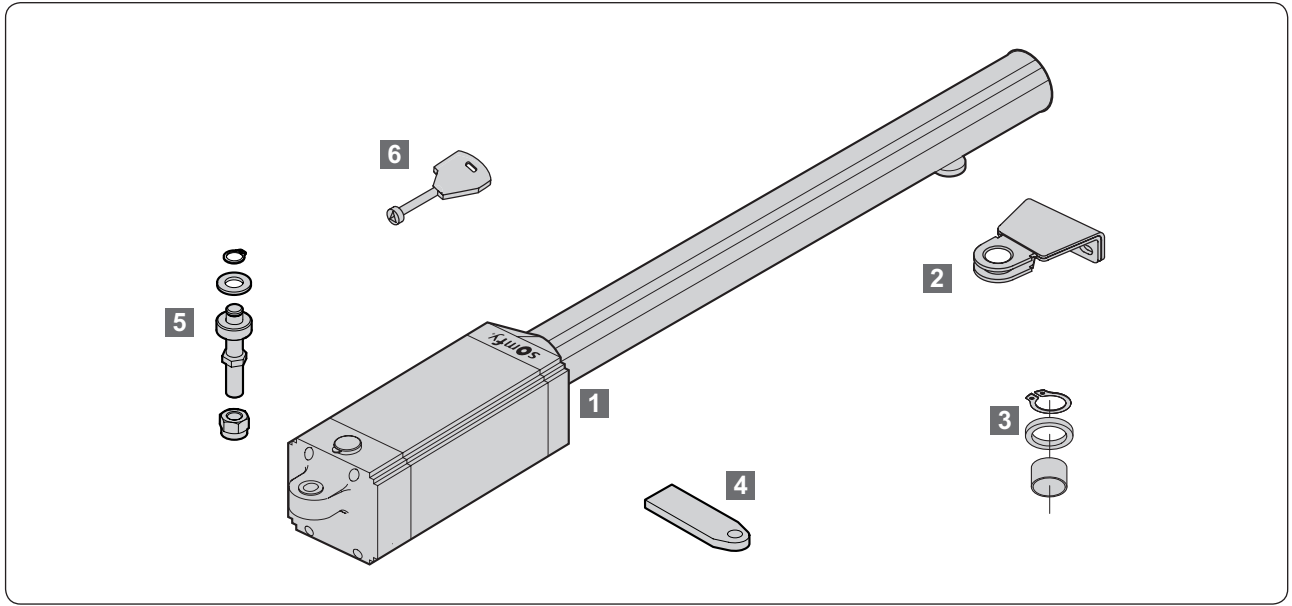
Çalıştırma için Ixengo L sistemi 230 V- 50 Hz'lik ana güç kaynağını gerektirmektedir. Elektrik güç hattı:

- tamamen Ixengo L tarafından kullanılmaya yönelik tahsis edilmelidir,
- minimum 1.5 mm² 'lik çapraz kesitli kablo kullanılmalıdır,
- koruma cihazı (10 A sigorta veya devre kesici) ve bir artık akım cihazı (30 mA) temin edilmelidir,
- omniplar bağlantı kesme mekanizması takılmış olmalıdır,
- uygulanabilir elektrik emniyeti standartlarına göre monte edilmiş olmalıdır.

Montaja bir akım koruyucu (NF C 61740 standardına uygun, maksimum kalıntı voltajı 2 kV) takılması tavsiye edilmektedir.

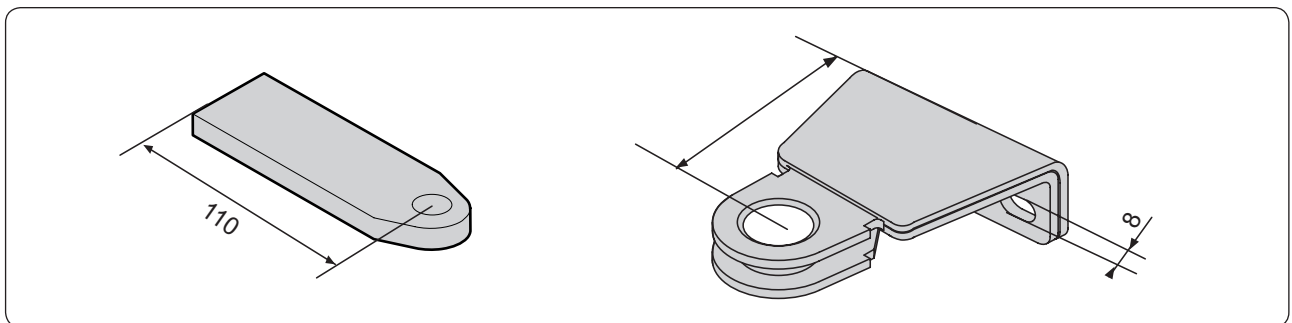
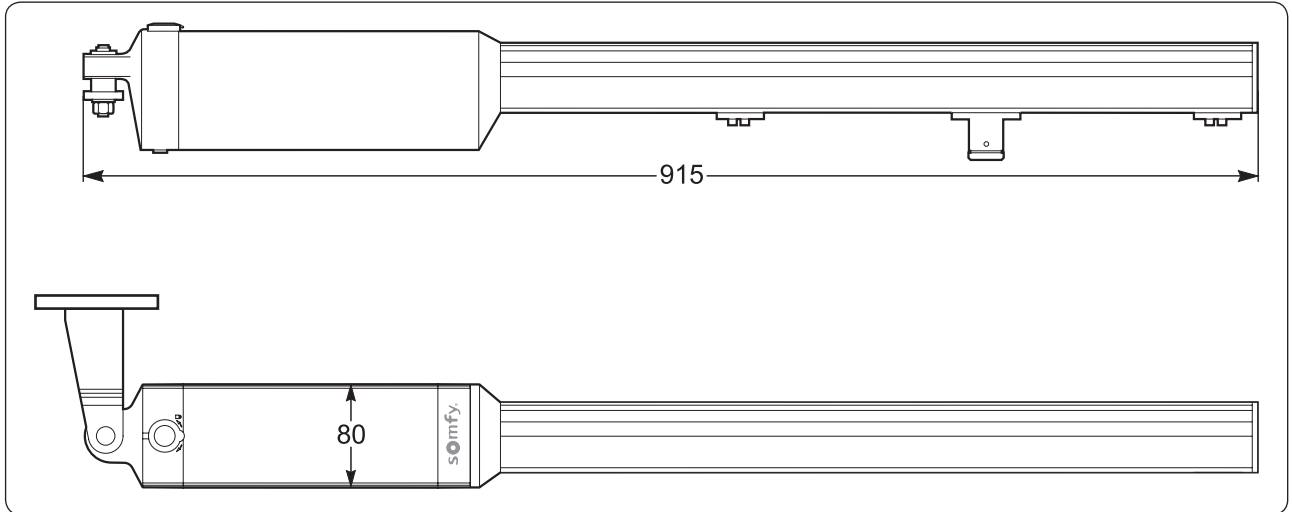
ÜRÜN AÇIKLAMASI

Parçalar

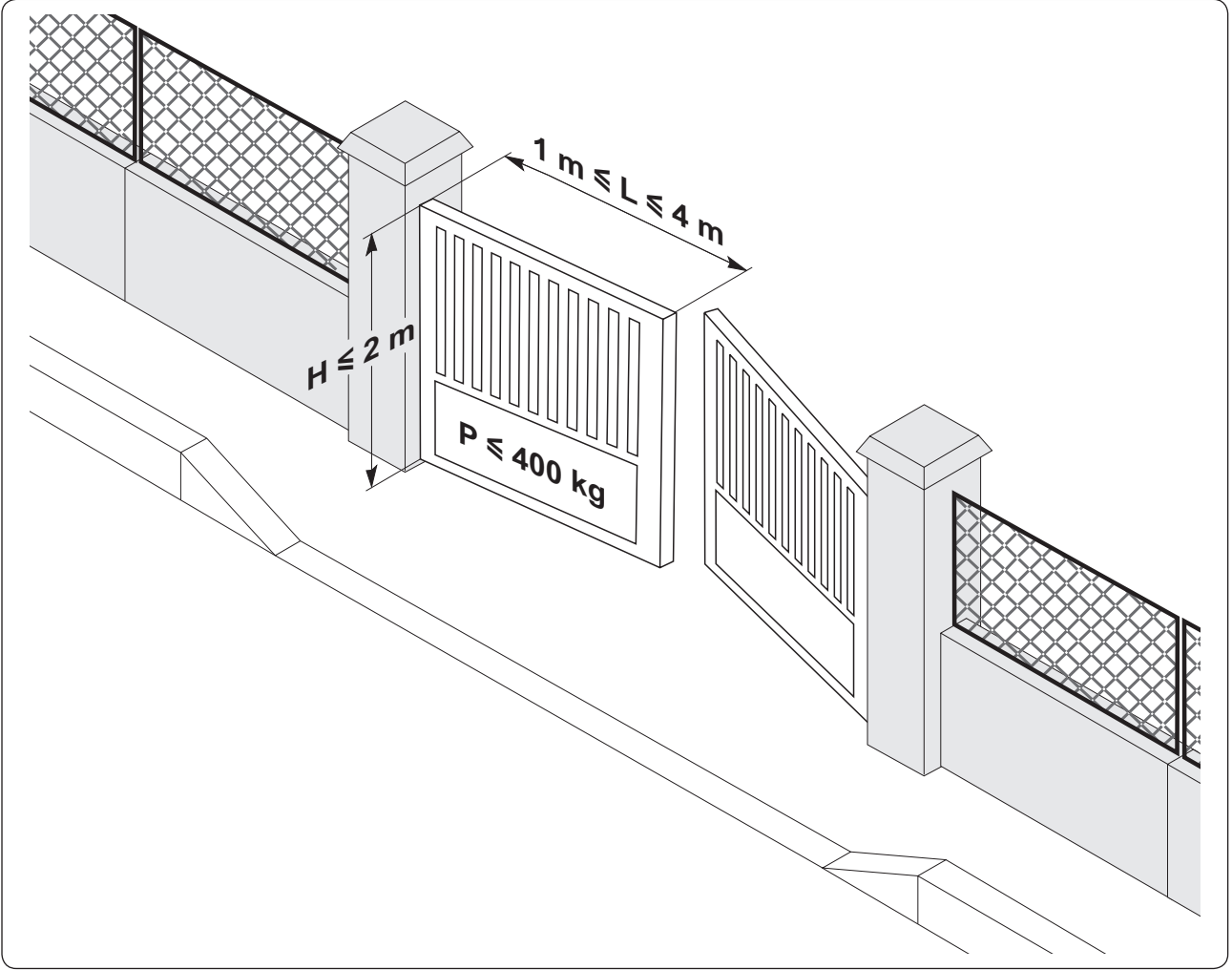


Anahtar	Sayı		Açıklama
	Set	Sadece motor	
1	2	1	ixengo L motor ünitesi
2	2	1	Kapı montaj desteği
3	2	1	Rondela ve halka segmanlar
4	2	1	Kapı sövesi montaj desteği
5	2	1	Motor/kapı sövesi montaj desteği menteşe pimi
6	1	1	Kilit açma anahtarı

Boyutlar



Uygulama



MONTAJ ÖNCESİ KONTROL EDİLECEKLER

Ön kontroller

Kapının yapısı yeteri kadar güçlü olmalıdır. Tüm durumlarda, tahrik çubuğu takviyeli bir noktaya doğru kapı bölümüne çarpmalıdır.

Kapının herhangi bir zorlukla karşılaşmaksızın elle hareket ettirilmesi gereklidir. Kapının iyi durumda ve tam dengede olduğunu kontrol edin .

Zemine monte edilen kapı bölüm limit durdurmaları hem açılma hemde kapanma yönleri için sağlanmalıdır. Somfy, kapının açık haldeki durumunu geliştirmek için kapı açılma limit durdurmalarının montajını tavsiye etmektedir.

Mevcut bir kapı için parçaların aşınmasını kontrol edin. Gerekliği takdirde bozuk veya aşınmış olan parçaları değiştirin.

Kapıda takviye bulunmaması halinde, destekleri bağlarken metal takviye plakaları kullanın.

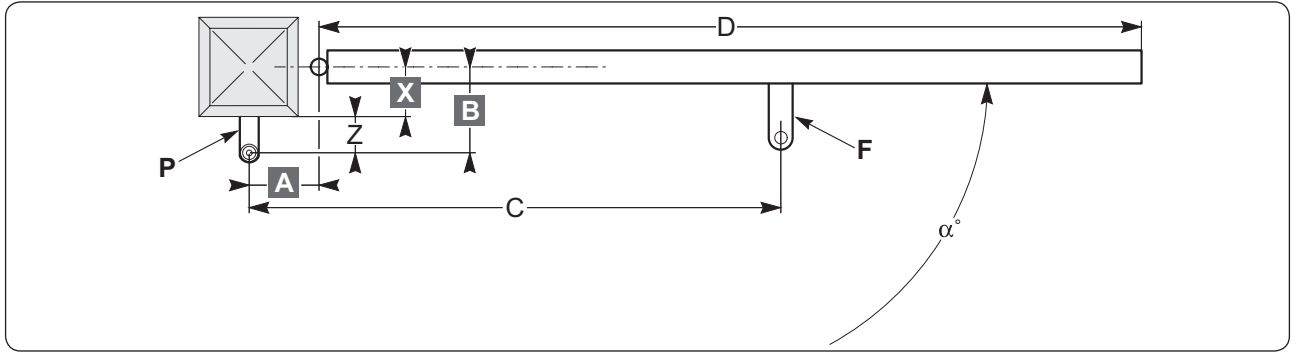
Güvenlik talimatları

Montaj boyunca aşağıdaki güvenlik talimatlarına uyulmalıdır:

- Montaj sırasında üzerinizde bulunabilecek olan tüm takıları (bilezik, zincir veya diğerleri) çıkarın.
- Delme ve kaynak işlemleri sırasında koruyucu gözlük takın ve uygun koruyucu kıyafet giyin.
- Daima uygun aletleri kullanın.
- Montaj tamamlanmadan şebekeye veya yedek aküye bağlantı yapmayın.

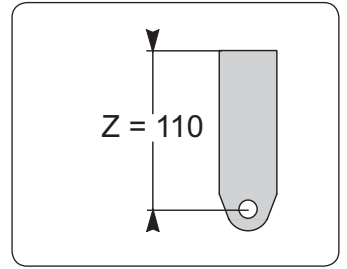
MONTAJ

Aşağıdaki şekil montaj için tanımlanacak olan boyutları göstermektedir.



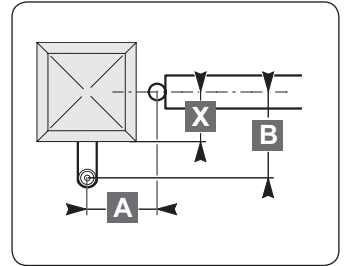
Anahtar:

- A-B:** montaj desteği P'nin takılacağı yeri belirlemek için kullanılan boyutlar
- C:** yataklar arasındaki mesafe (tavsiye edilen değer: 805 mm)
- x:** Kapı ekseninden son kenara olan mesafe
- Z:** son kenar ve motor rotasyon eksenini arasındaki mesafe
- α° : kapı açılma açısı
- P:** son montaj desteği
- D:** kapı bölüm uzunluğu
- F:** kapı bölüm kelepçesi



Son kelepçenin takılması

- istenen açılma açısı " α° " yı belirleyin.
- Kapıdaki **x** boyutunu ölçün.
- **B = Z + x**'i hesaplayın ; **Z = 110 mm**'dir.
- Tablodan açılma hızına uyacak ve motorun uygun tahrikle çalışmasını sağlayacak birbirine yakın olan **A** ve **B** boyutlarını seçin. Seçilen boyutlar birbirlerine çok uzak olurlarsa kapı bölümünün hareketi sabit olmayacak ve uygulanan itme ve çekme torku hareket esnasında değişiklik gösterecektir



Aşağıdaki tablo çeşitli " α° " açılma açıları için optimum **A** ve **B** değerlerini göstermektedir.

B \ A	100	110	120	130	140	150	160	170	180	190	200	210	220	230
130	103	106	110	112	116	118	121	123	126	124	113	107	103	99
140	102	105	109	111	113	117	120	122	124	119	109	103	99	97
150	101	104	108	110	112	116	118	120	123	112	105	100	96	94
160	100	103	106	109	112	114	117	119	121	106	101	97	94	92
170	100	102	105	108	111	113	116	118	109	102	98	94	91	
180	99	102	104	107	110	112	114	117	103	98	94	91		
190	98	101	104	107	109	111	113	107	99	95	91			
200	98	101	103	106	108	110	112	100	95	91				
210	97	100	103	105	107	109	103	95	91					
220	97	100	102	104	106	108	95	91						
230	96	99	101	104	105	97								
240	96	99	101	103	101	91								
250	95	98	100	102	91									
260	95	98	100	92										α°

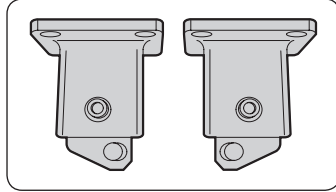
"A" ve "B" değerleri istenen " α° " açılma açısı temelinde tablodan seçilebilir.

B fazla ise:

• Z'nin aşağıdaki dört veya sekiz değerinin (Z değerini azaltmanız veya arttırmanız gereken durumlarda) ayarlanmasını sağlayan ayarlanabilir destekleri (9014609 ve 9014610) kullanın:

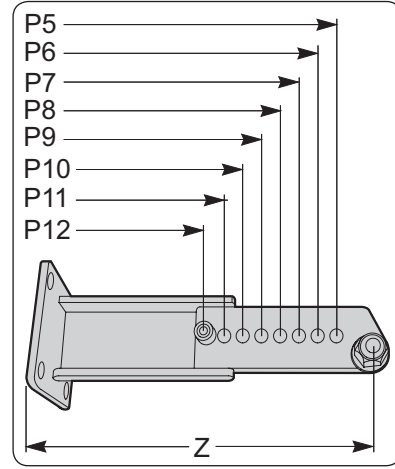
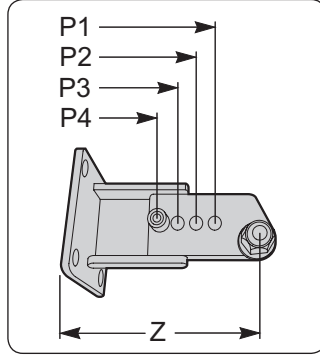
P1: Z = 78 mm	P9: Z = 203 mm
P2: Z = 90 mm	P10: Z = 215 mm
P3: Z = 102 mm	P11: Z = 227 mm
P4: Z = 114 mm	P12: Z = 239 mm
P5: Z = 155 mm	
P6: Z = 167 mm	
P7: Z = 179 mm	
P8: Z = 191 mm	

Ayarlanabilir destek montaj konumu



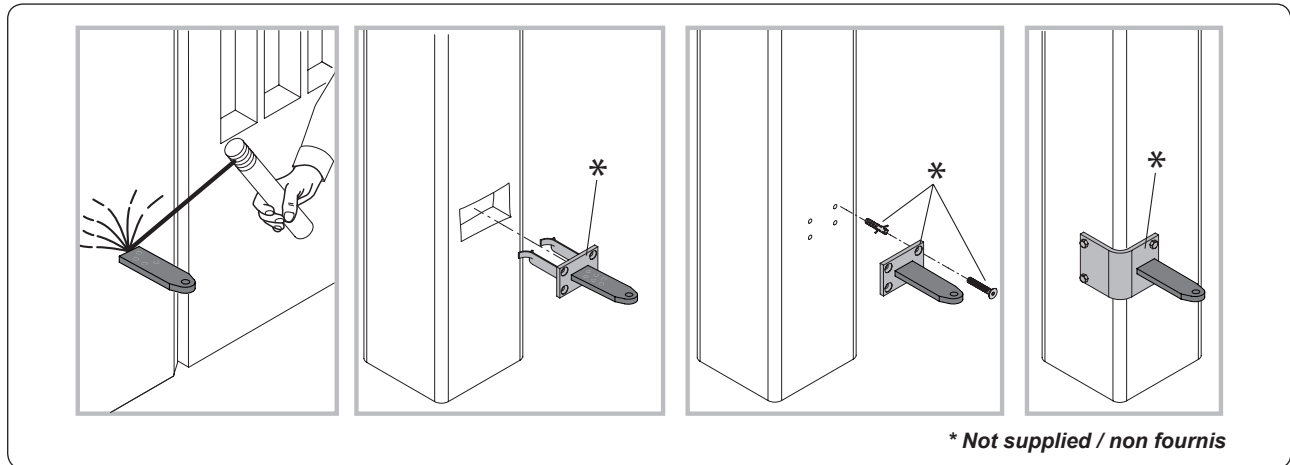
Sol

Sağ



- Veya **B** mesafesini azaltacak şekilde kapı menteşelerini hareket ettirin ("Spesifik Montajlar" bölümüne bakın).
- **P** montaj desteğini takın.

Son kelepçenin takılması



Örnek

İstenilen açılma açısı 90° olduğunda:

- boyut **x** = 90 mm olarak ölçün.
- boyut **B** = **x** + **Z** = 90 + 110 = 200 mm olarak hesaplayın.
- Tabloya boyut **B** = 200 uygulayın ve 90°'lik açılma için **A**=190 boyutunu kullanın.

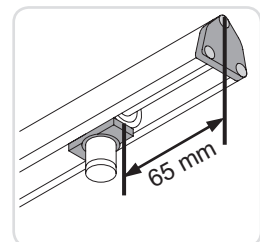
Kapı bölümü montaj desteğinin takılması

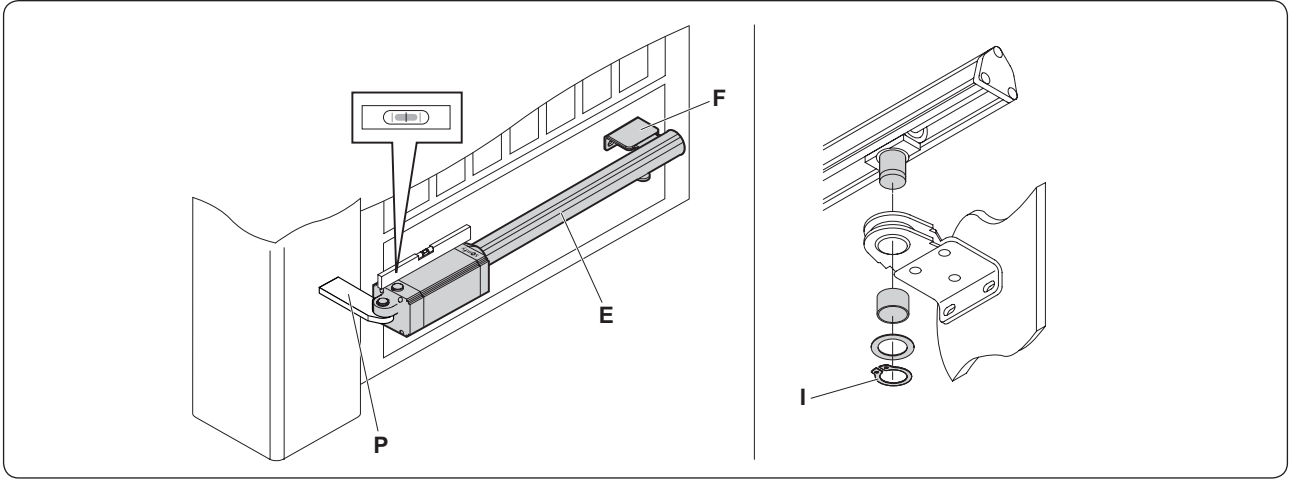
Önemli: Kapı bölümünde, boyut **c** (805 mm), iki montaj desteği merkezi arasındaki uzunluğu ölçün. Kapı bölümü montaj desteği için montaj eksenini işaretleyin.

- [1] Motor tahrik çubuğu **E**'nin kilidini açın.
- [2] Motor tahrik ünitesini geçici olarak **P** desteğine takın.
- [3] Kapı bölümü montaj desteği **F**'i tahrik çubuğu **E**'ye takın.
- [4] Bir su terazisi kullanarak motor tahrik ünitesi **E**'nin yatay olarak hizalandığını kontrol edin.
- [5] Kapı bölümü montaj desteği **F**'i takın.

C boyutuna dikkat etmeye yönelik ipuçları:

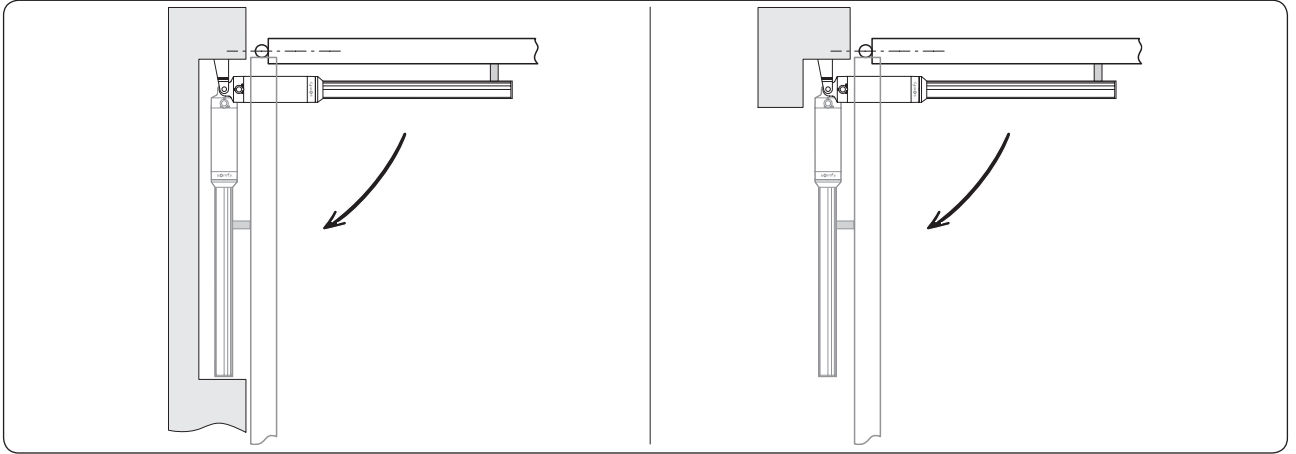
Motorun kilidini açın ve silindir üzerindeki kolu, kolun kenarı silindir kenarından yaklaşık 65 mm olacak şekilde hareket ettirin (yandaki şekile bakınız).





Montaj desteğini taktıktan sonra:
Tahrik çubuğunu ittirin ve I halkasını kullanarak takın.

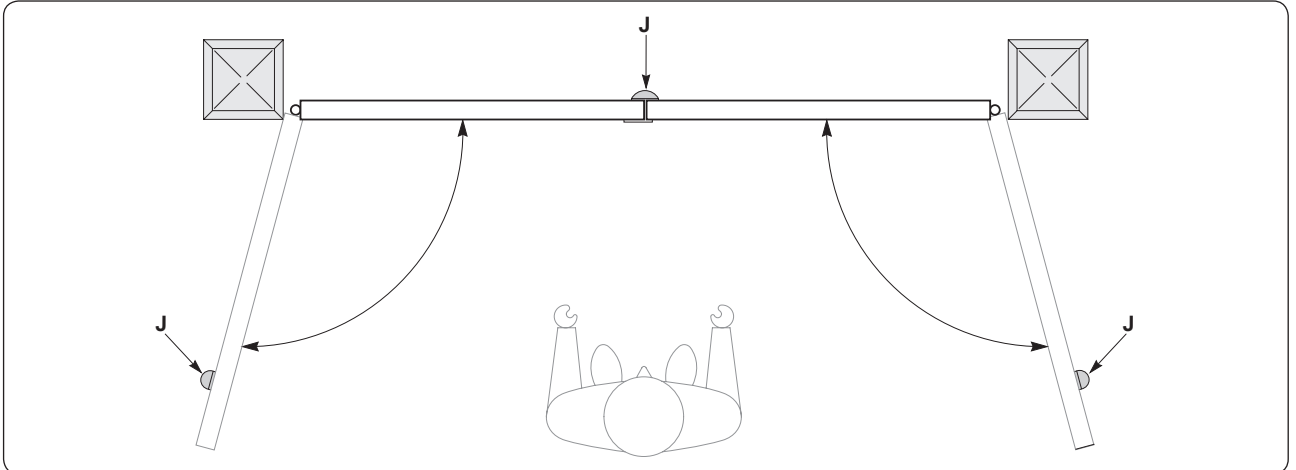
Spesifik montajlar



Parmaklık içine niş ile montaj

kapı sonuna niş ile montaj

Yerdeki kapı bölümü limit durdurular



Yerde kapı bölümü limit durdurularını J'in mevcut olduğunu kontrol edin.

Motor tahrik ünitesinin doğru çalışması için kapanma ve açılma yönlerinin her ikisi için de yerdeki limit durdurularının kullanılması gereklidir.

Yerdeki uç frenler kapı kanatlarına fiziksel basınç uygulamakta ve böylelikle silindirlere üzerindeki mekanik stresi sınırlamaktadır (özellikle rüzgarlı durumlarda).

Elektrik bağlantıları

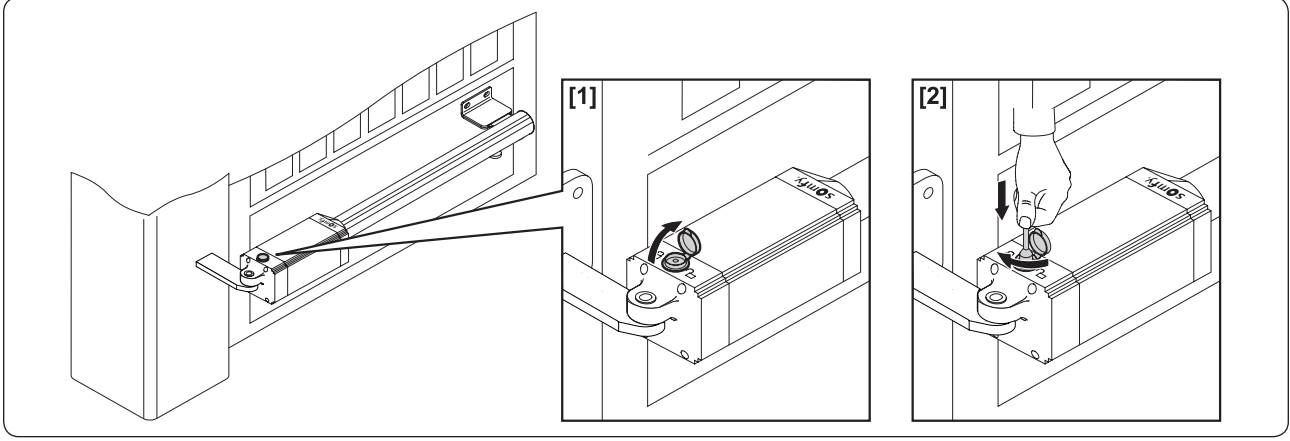
Motor tahrik ünitesi ve Ixengo L 230 V için FX 230 elektronik denetleyici arasındaki bağlantıyı yapın

ÇALIŞTIRMA TESTİ

Kapının elle açılması

Gerektiği takdirde, motor tahrik ünitesinde bir ayırma kolu bulunmaktadır ve kapı bölümü elle hareket ettirebilir

- [1] Kilitleme kapağını kaldırdıktan sonra , ayırma kolunu takın ve saat yönünde 90° döndürün.
- [2] Kapıyı açmak için kapı bölümünü elle ittirin.
- [3] Motorun tahrikli çalışmasına dönmek için ayırma kolunu ters istikamette döndürün.
- [4] Kilitleme kapağını yeniden takın.



Çalışma kontrolü

Motor tahrik ünitesini çalıştırmadan önce:

- Tüm parçaların sağlam bir şekilde monte edildiğini kontrol edin
- Tüm emniyet mekanizmalarının doğru çalıştığını kontrol edin.
- Emniyet çalıştırma kumandasını kontrol edin.
- Elektronik denetleyicinin doğru çalıştığını kontrol edin.

Motor tahrik ünitesi çalışmadığında ne yapmalıyım?

- Açılma veya kapanmadan sonra motor redüksiyon dişlisinin ucuna elektrik geldiğini uygun bir aletle kontrol edin.
- Tahrik çubuğu doğru yönde dönmüyorsa, motor redüksiyon dişlisi üzerindeki elektrik bağlantılarını değiştirin.

TEKNİK ÖZELLİKLER

	230 V
Güç kaynağı	230 V AC
Rotasyon hızı	2800 rpm
Güç tüketimi	210 W
Akım tüketimi	0.8 A
İtme ve çekme torku	2000 N
Gereken hareket	410 mm
Tahrik rotunun hızı	14 mm/s
Manuel çalıştırma	Kilit açma anahtarı ile
24 saat içinde çalışma sayısı	60 kere çalışma
Maks. kapı bölümü uzunluğu	4000 mm
Maks. kapı bölümü ağırlığı	400 kg
Ortam koşulları	-20 °C ila +60 °C
Koruma düzeyi	IP44
Yağlama	Gres yağı